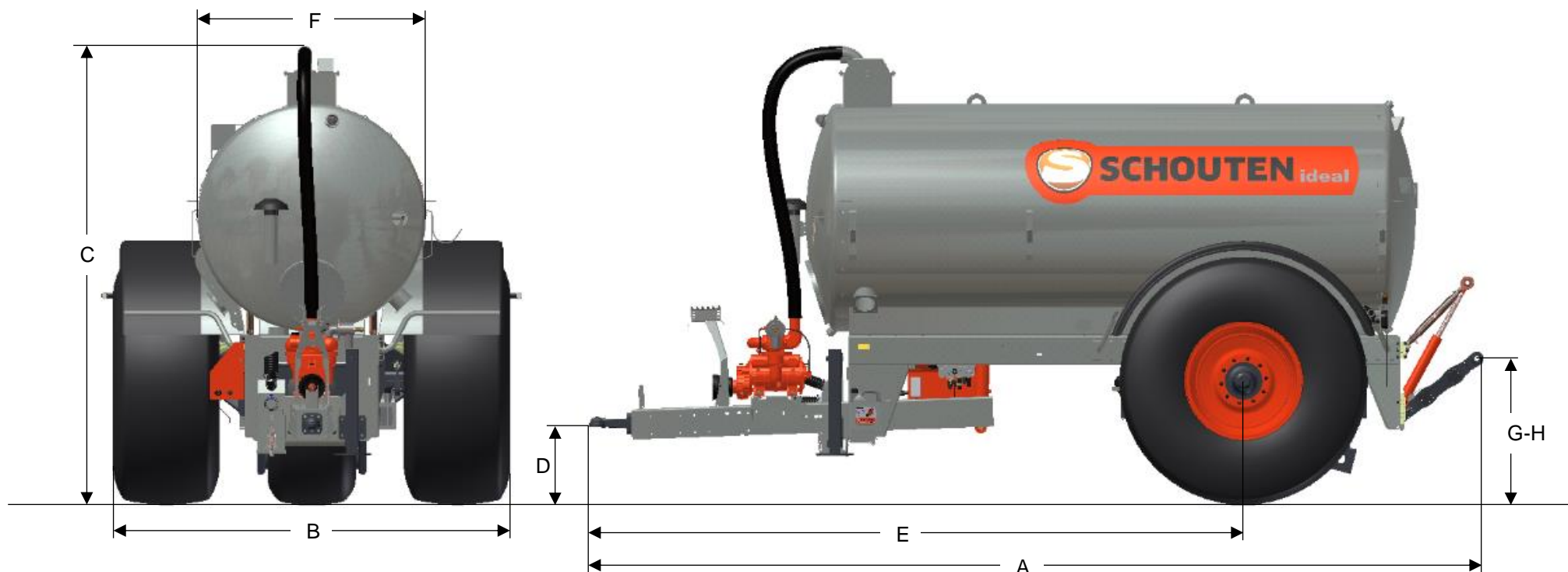


IDEAL VT85SP



MAßE

A	LÄNGE	6612 MM
B	BREITE	2870 MM
C	HÖHE	3425 MM
D	ANKUPPELHÖHE	400-700 MM

E	ABSTAND ZUGÖSE – RADACHSE	4818 MM
F	FAßDURCHMESSER	1700 MM
G	HÖHE HUBSYSTEM MIN.	235 MM
H	HÖHE HUBSYSTEM MAX.	990 MM

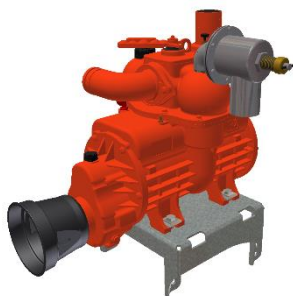
IDEAL VT85SP

MASCHINE INFORMATION

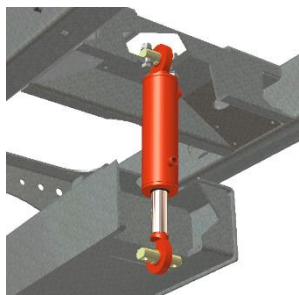
TYP	VT85SP
GEWICHT	4.600 KG
FAßABMESSUNGEN	Ø1700X4040 MM
FAßINHALT	8.000 LTR
FÜLLSTANDSANZEIGE	SCHWEBER ZIEGER
TYP FAHRGESTELL	DREI-RAD
TYP ACHSE	BPW GEBREMST □150MM
TRAGFÄHIGKEIT FAHRGESTELL	15.000 KG
BEREIFUNG	800/60R32 – 650/55R26.5

STÜTZFUß	HYDR. DW
VAKUUMPUMPE	B&P MEC11000
KAPAZITÄT VAKUUMPUMPE	11.137 L/MIN
ANTRIEB VAKUUMPUMPE	PTO 540/1000 U/MIN
KAPAZITÄT VAKUUMBEHÄLTER	15.500 L/MIN
HUB MÖGLICHKEIT	GRÜNLAND - ACKERLAND
HUBKRAFT	3.500 KG
HUBSYSTEM	4-PUNKT CAT III

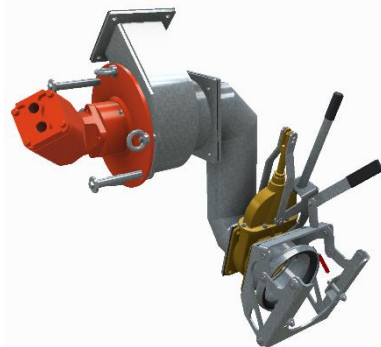
ZUBEHÖR



B&P MEC13500



GEFEDERTE DEICHSEL



TURBO-MASTER 8-6



ANDOCK SAUGARM 8"



SAUGARM 10" TURBO